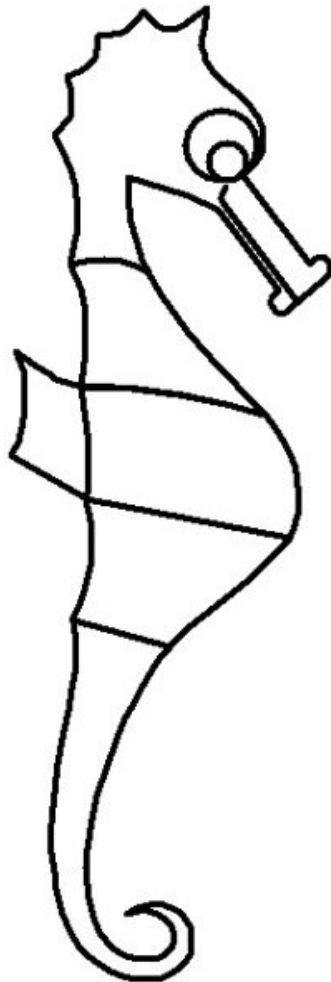


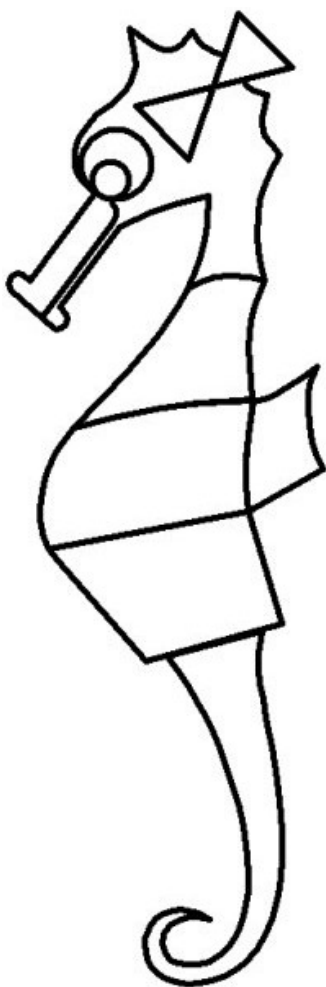
היפוקאמפוס

הים-סוס

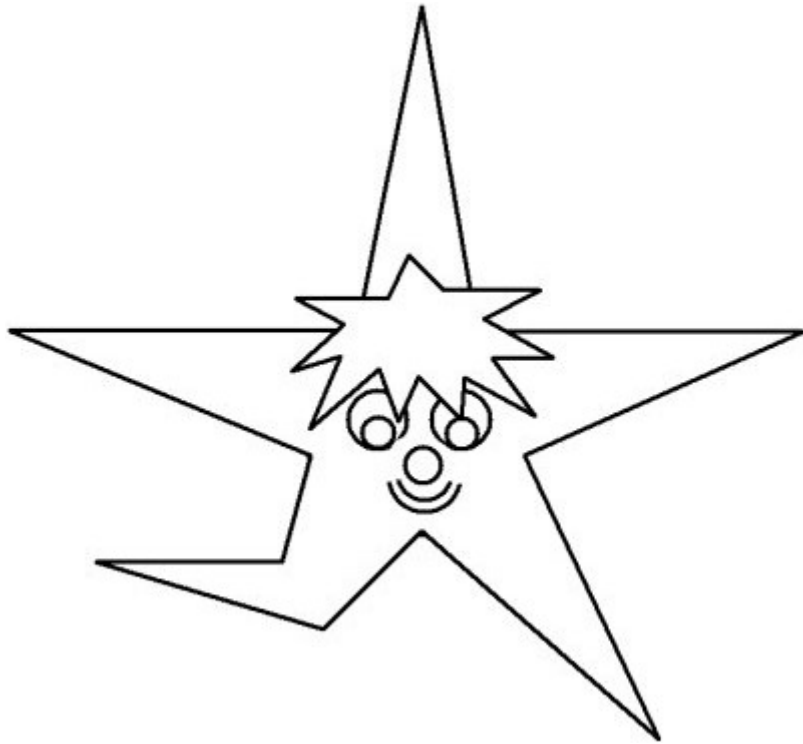
אומן-צייר, [לונויג אסביר](#) ידי על ומאיר כתוב
www.sefer-li.net ישראל, דביר יוחנן ידי על לעברית תורגם



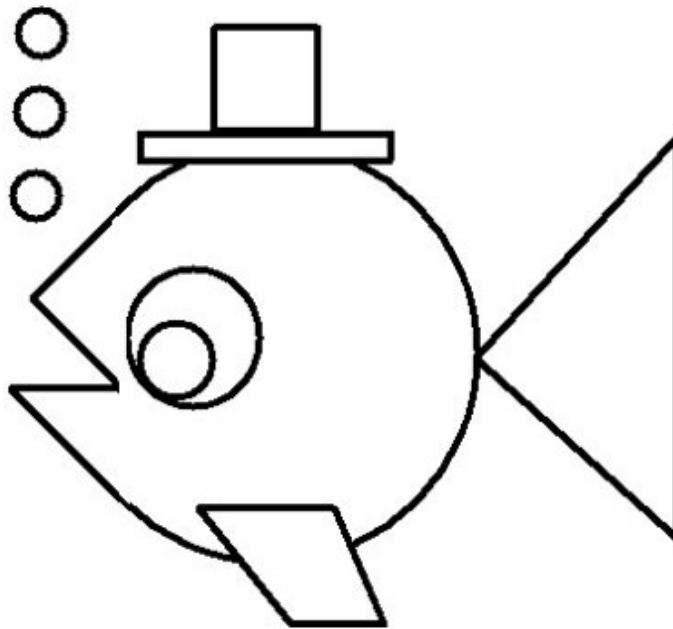
הים סוס הוא היפוקאמפוס.
דג הוא הים סוס,
בכלל כך נראה שלא למרות.
שוחה לא היפוקאמפוס
אחרים דגים כמו,
אופקית שוחה לא הוא.
בעמידה שוחה הוא
גבו שעל בסנפיר ומשתמש.
מגוּחך נראה זה.
דברים להחזיק יכול הוא שלו הזנב עם.



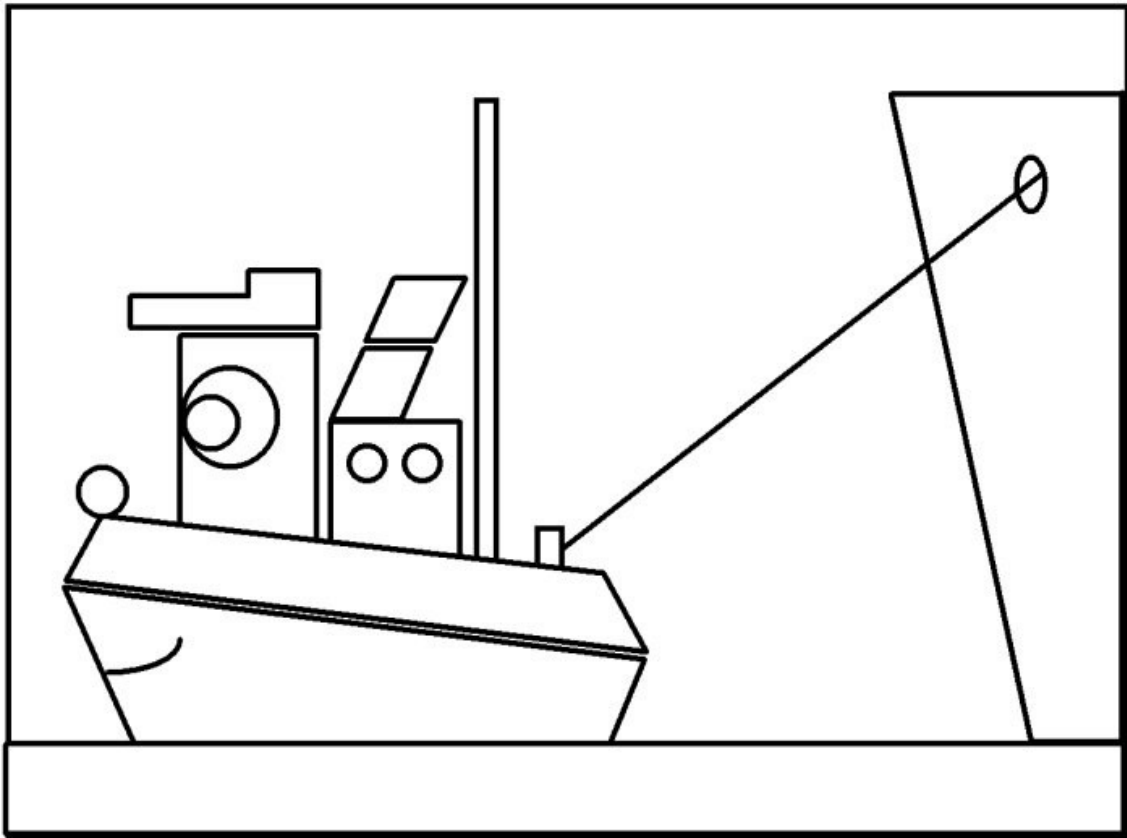
היפוקאמפוס של לאישתו
היפוקאמפוסיה קוראים.
הכחולה והחזייה שלה צהוב בפרפר להבחין אפשר.
הים סוסי אצל ביותר המוזר הדבר
היפוקאמפוסיה של המראה לא הוא
שחיה של מוזר אופן או,
ילדיה על ששומרת היא שלא זה אך.
בשק ביציה את שמה היא
היפוקאמפוס של בטנו שעל.



כוכב באמת הוא המקפץ הים כוכב הדג.
של ארוכות בקפיצות האלוף הוא
השקט אנוסהאוקי.



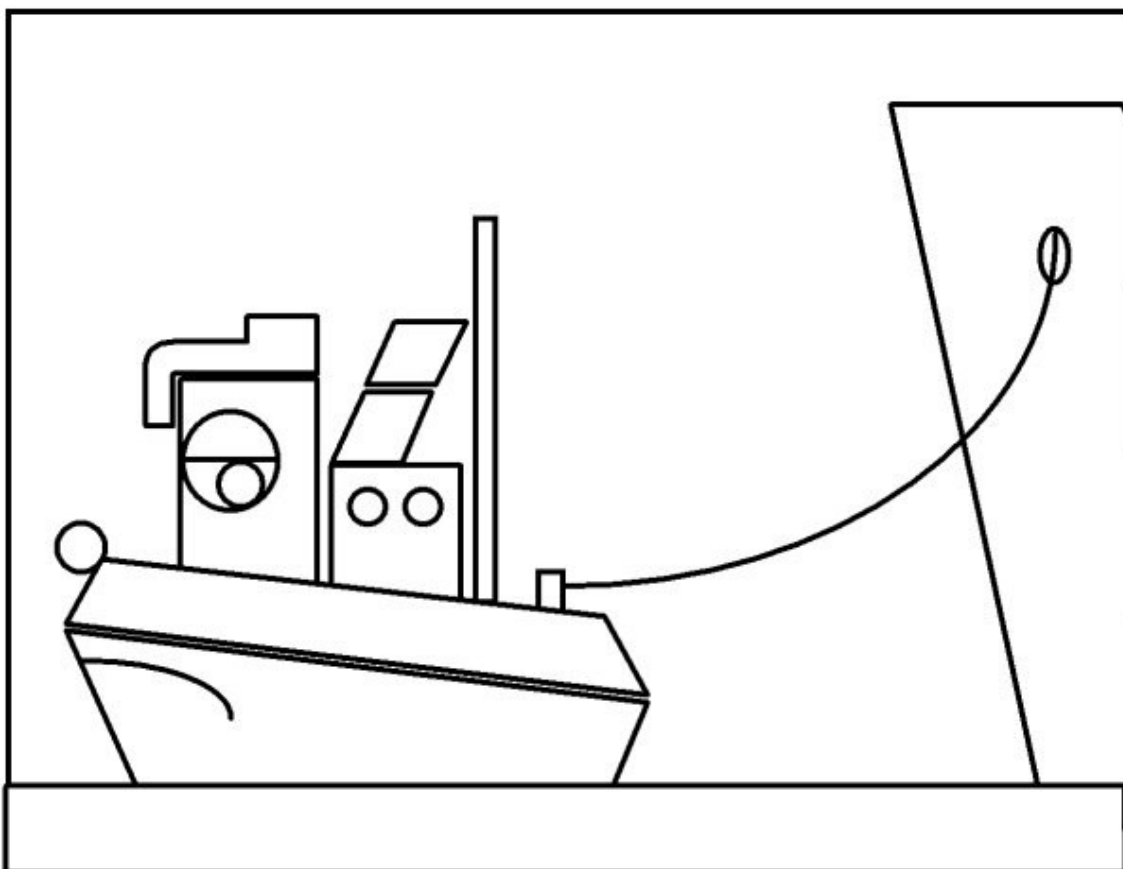
מכובד דג הוא המנופח הכובע דג.
הים קרקעית על חי הוא
שם העניינים את ומסדר.



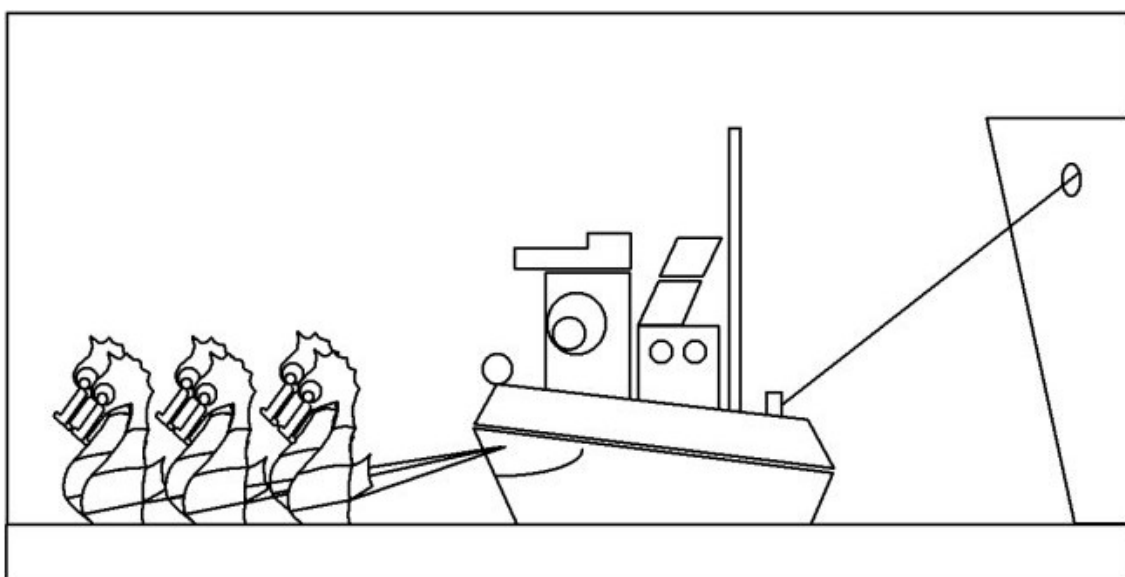
הגרר ספינת הוא תיאופיל
גדולה דלק מכלית שגורר הוא

גורר הוא

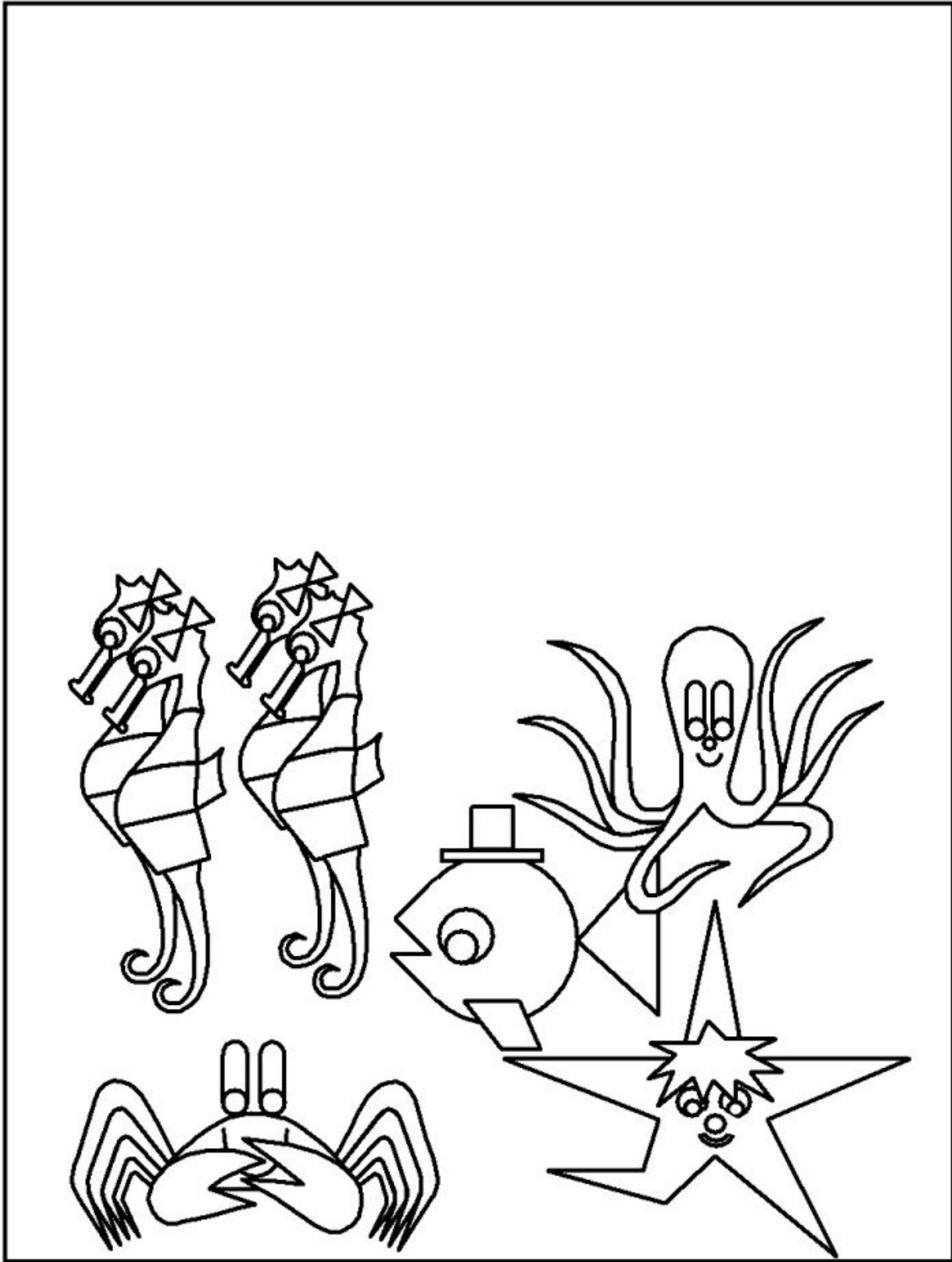
- וגורר
- וגורר
- וגורר
- וגורר
- וגורר
- וגורר
- וגורר
- וגורר
- וגורר
- וגורר
- וגורר
- וגורר
- וגורר
- וגורר
- וגורר



עצוב מאוד נראה תיאופיל.
עצוב מאוד, מאוד.
עייף הוא.
מאוד עייף.
עייף מאוד, כן.



שלו האחים וחמשה היפוקאמפוס
בצרות ופילשתיא רואים.
רואה כאשר שוב מחייך תיאופיל
לגרור לו עוזרים שידידיו
הגדולה דלק מכלית את.



הים בקרקעית, ולמטה,
ואחיותיה היפוקאמפוסיה,
הכובע ודג,
ודיונון,
הים וסרטן,
הכוכב ודג,
להם נודע כאשר שמחים
שלו האחים וחמשה היפוקאמפוס כי
הגרר ספינת, לתיאופיל עזרו,
הגדולה הדלק מכלית את לגרור.