



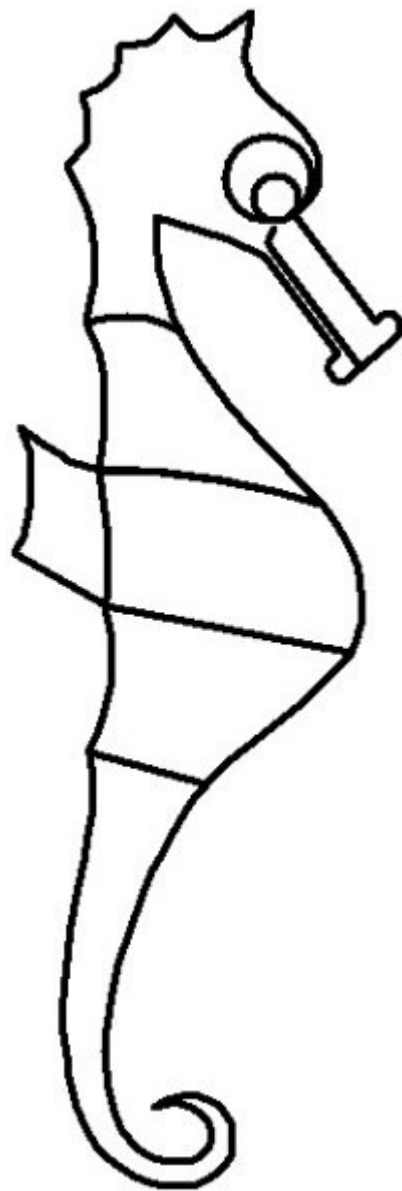
あなたは、本がWordドキュメントに印刷して欲しいです - [ここをクリックしてください。](#)

タツノオトシゴ, ヒポ・ケム・パス



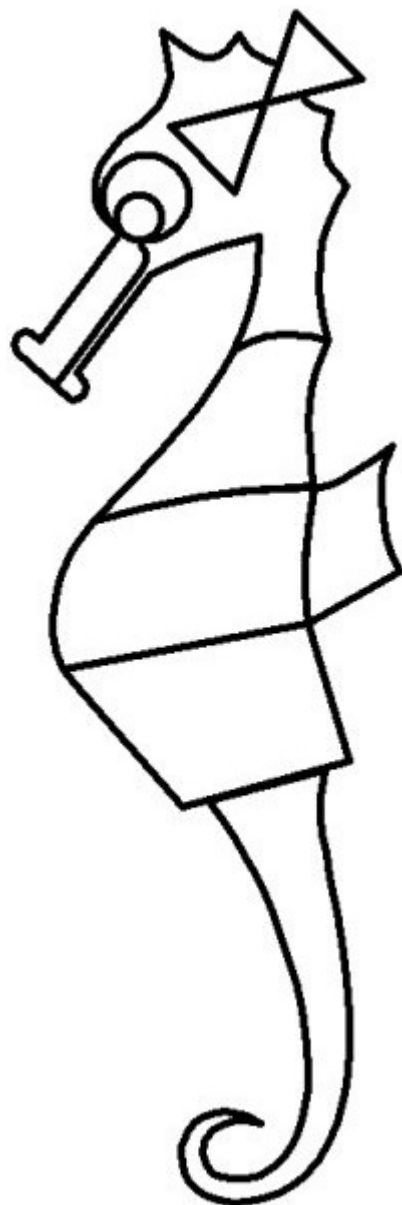
[エスベジョン・ランビグ](#)によって書かれた小説, 芸術家/デザイナー **WAA**

ヒポ・ケム・パスはタツノオトシゴです。
全く魚に似ないでも、
タツノオトシゴは魚です。

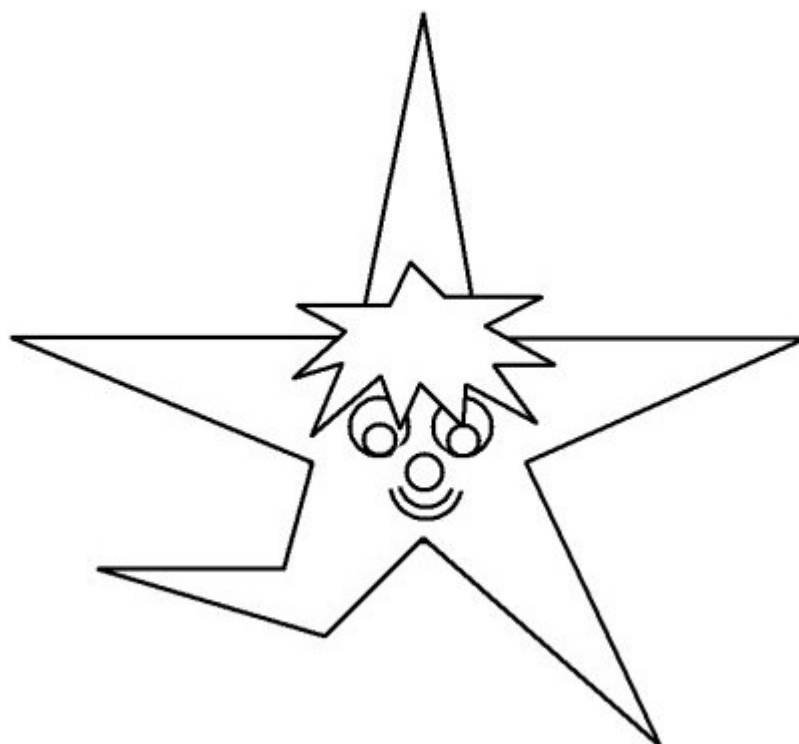


ヒポ・ケム・パスは他のすべての魚のように泳ぎません。
それは水平に泳ぎません。
それは垂直に泳ぎます。
あおむけにフィンを使用します。
それはちょっとおもしろく感じられます。

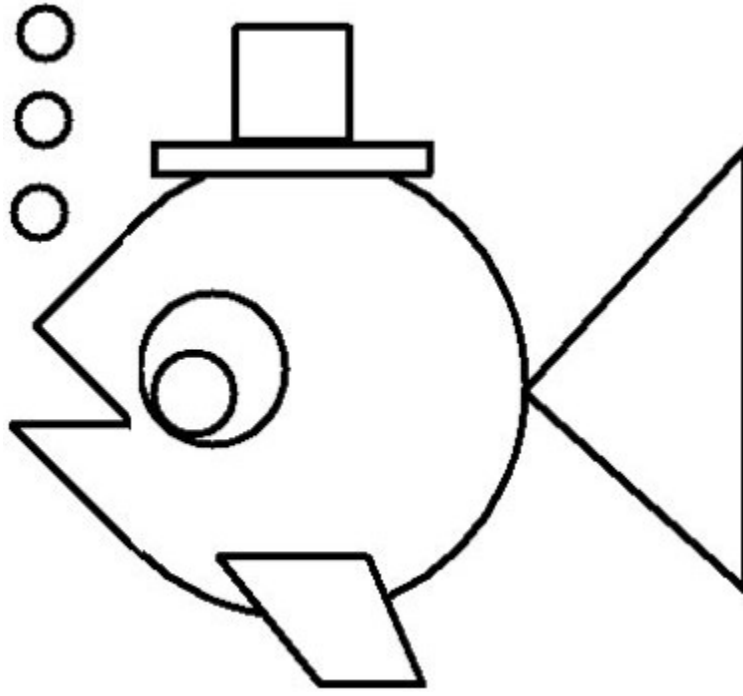
テールで、彼はものをつかむことができます。



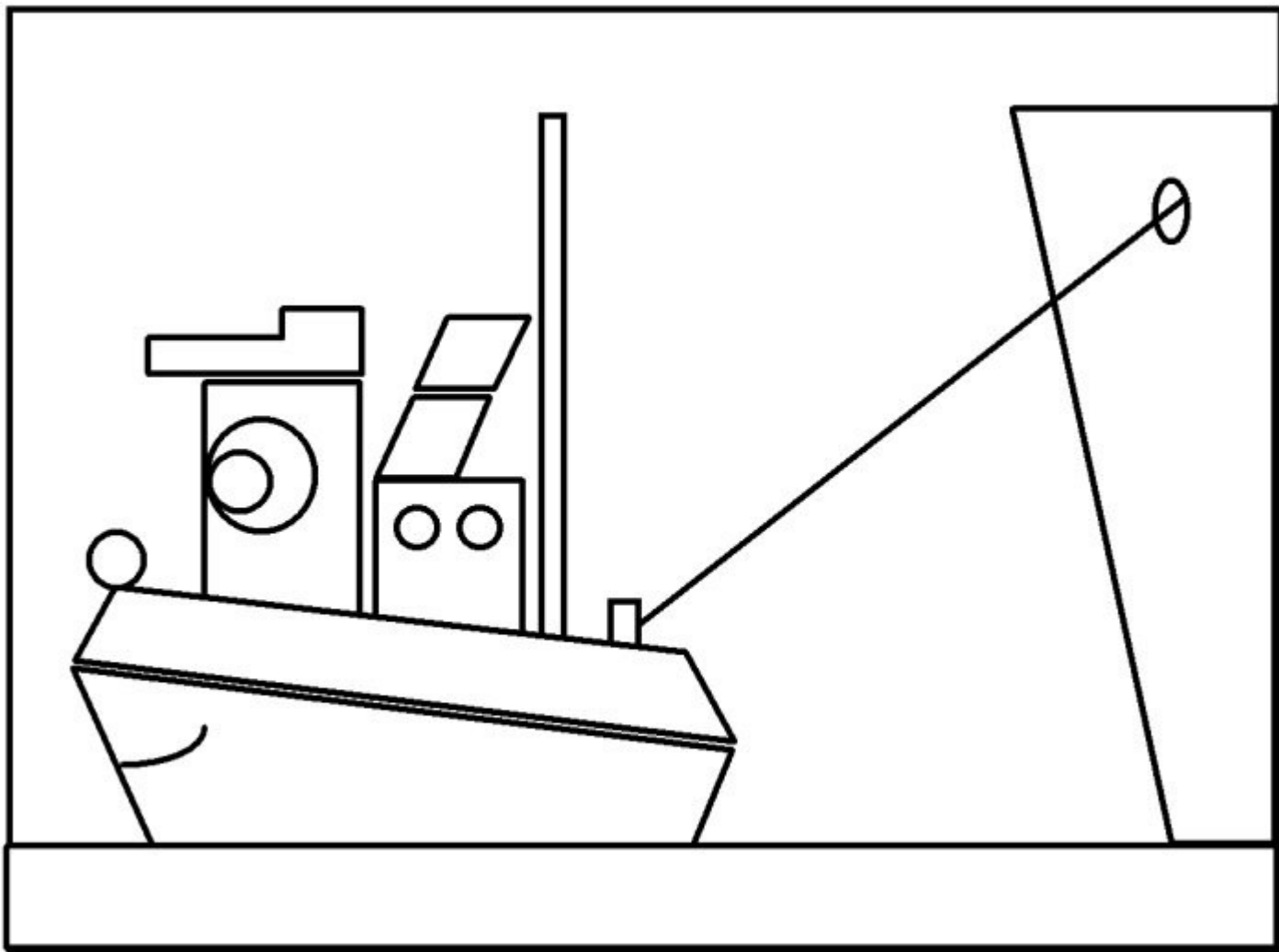
ヒポ・ケム・パス妻はヒポ・ケム・パシアと呼ばれます。
あなたは彼女の黄色い蝶と彼女の青いスカートで彼女を見分けることができます。
それらの泳ぐ方法と彼らの面相以外の
タツノオトシゴに関する最も驚くべきな事実は、
それは赤ん坊を運ぶ女性
ではありません。
ヒポ・ケム・パシアは彼女の卵を
ヒポ・ケム・パスの胃の袋に置きます。



跳躍する魚のスタ。
ジャンプで。
彼は魚の幅跳びで北太平洋の海洋
チャンピオンです。

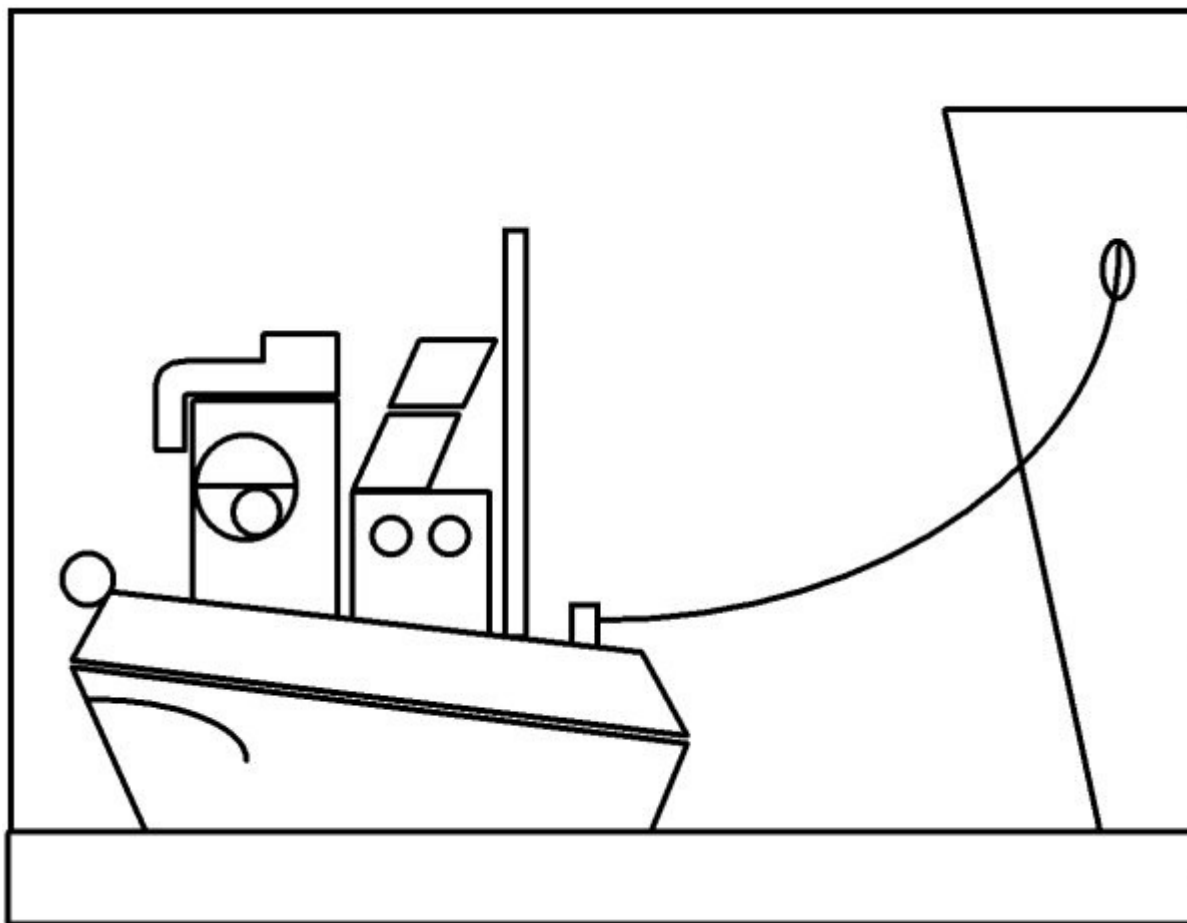


泡立っている帽子魚
は顕著な魚です。
彼は海底の事務に関心を持つ。
彼はちょっと公務員です。
彼は絶えず、話しています。
彼は、彼が話すとき、泡立つのを避けることができません。

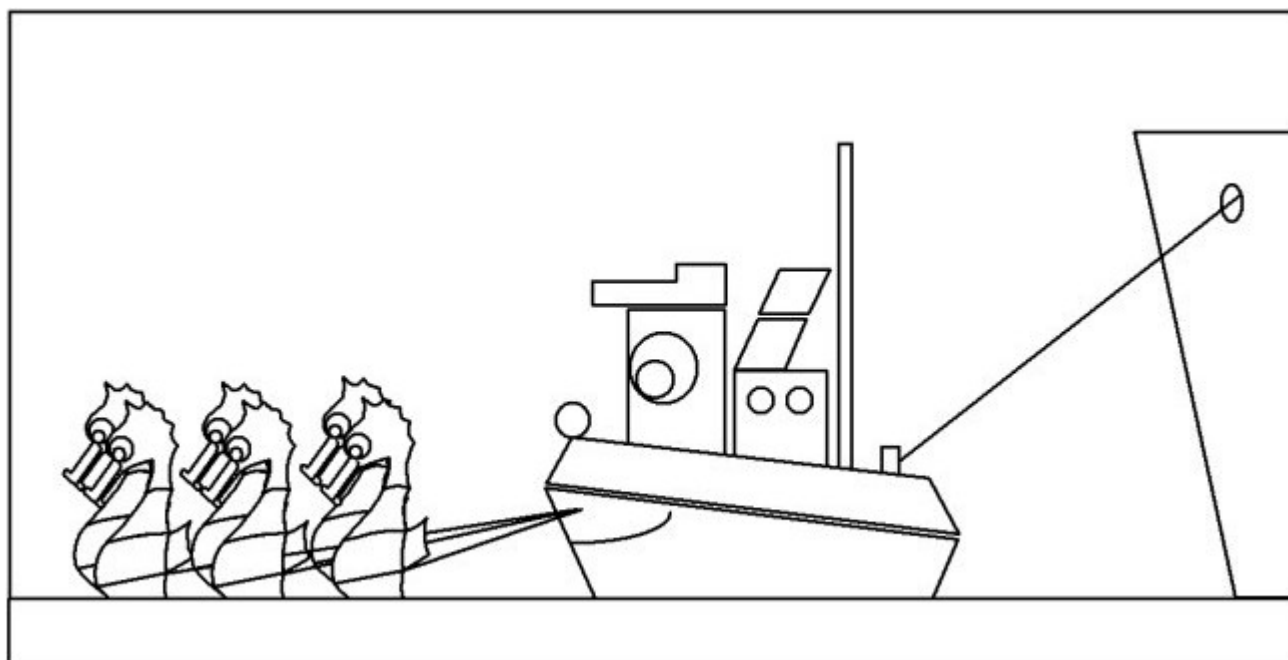


ここで、あなたは、強いセオピレがテキサコから
巨大な赤いタンカーを引いているのを見ることができます。
強いセオピレは引きます。
そして、引きます。
そして、引きます。
そして、引きます。
そして、引きます。
そして、引きます。
そして、引きます。
そして、引きます。
そして、引きます。
そして、引きます。
そして、引きます。
そして、引きます。
そして、引きます。
そして、引きます。
そして、引きます。
そして、引きます。
そして、引きます。
そして、引きます。
そして、引きます。

そして、引きます。
そして、引きます。
そして、引きます。
そして、引きます。
そして、引きます。
そして、引きます。

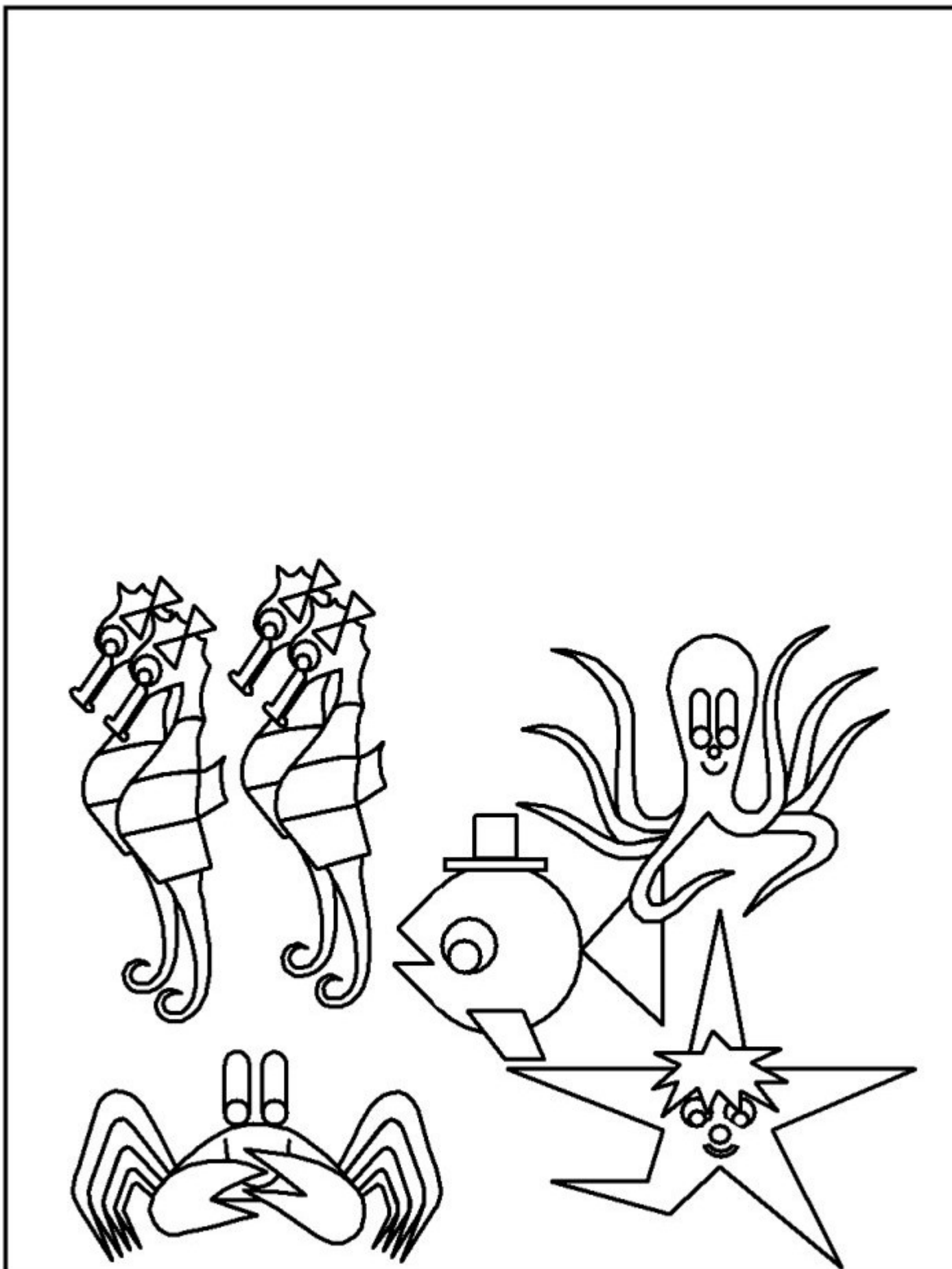


セオピレは突然悲しく見えます。
非常に悲しいです。
彼はとても疲れています。
疲れる。
疲れる。
疲れる。



ヒポ・ケム・パスと彼の5人の兄弟が、
セオピレが困っているのがわかります。
強いセオピレは再び微笑みました。
彼のものとして、友人は、
テキサコから巨大な赤いタンカーを引くのを手伝いました。

そして、
そして、海底の下部、



ヒポ・ケム・パシア、および彼女の姉妹、
 泡が起こって帽子の魚、
 蛸、
 カニ、
 魚のスタは
 すべてとてもうれしいで、
 一緒に泡が起こって帽子の魚は演説することを聞いて、
 そのヒポ・ケム・パスと彼の5人の兄弟が、
 強いセオピレがテキサコから巨大な赤いタンカーを引くのを助けた。

ATTENTION

著作権エスベジョン・ランビグ

エスベジョン・ランビグ
 の著作権--ビジネス概念--注意書きを見てください。